

MUTACIÓN FUNDADORA EN SÍNDROME DE LYNCH TIPO II

ANDREA R. CAJAL¹, TAMARA A. PIÑERO¹, ALICIA VERZURA², JUAN PABLO SANTINO², ÁNGELA R. SOLANO³,
PABLO G. KALFAYAN², ALEJANDRA FERRO², CARLOS VACCARO²

¹Instituto de Ciencias Básicas y Medicina Experimental (ICBME), Instituto Universitario Hospital Italiano,

²Programa de Cáncer Hereditario (ProCanHe), Hospital Italiano de Buenos Aires, ³Genotipificación y
Cáncer Hereditario, Departamento de Análisis Clínicos, CEMIC

Resumen El síndrome de Lynch es la más frecuente de las neoplasias colorrectales hereditarias. Se origina por mutaciones germinales deletéreas familia-específicas en los genes que codifican proteínas de reparación del ADN: *MLH1* (homólogo humano de *mutL*), *MSH2* y *MSH6* (homólogo humano de *mutS 2* y *6*, respectivamente), *PMS2* (homólogo humano de *PMS1 2*) y *MUTYH* (homólogo humano de la ADN-glicosilasa *mutY*). La mutación c.2252_2253delAA, p.Lys751Serfs*3 en el exón 19 del gen *MLH1* segrega con un haplotipo descrito en la región norte de Italia y cuyo origen fue atribuido a un efecto fundador. Esta mutación co-segrega con características típicas del síndrome de Lynch, incluyendo afectación temprana y múltiples tumores primarios en el mismo individuo, una alta frecuencia de cáncer pancreático, elevada inestabilidad microsatelital y falta de expresión de *PMS2*. En el presente trabajo se comunica dicha mutación en una paciente argentina con adenocarcinoma endometroide de útero en cuya historia familiar existen antecedentes de cáncer de colon diagnosticado antes de los 50 años en familiares de primer grado, reuniendo los criterios de Ámsterdam I y síndrome de Lynch II. Los polimorfismos presentes en la paciente coinciden con el haplotipo descrito en una región del norte de Italia. El alto grado de patogenicidad asociada a esta mutación hace imprescindible el estudio de todos los integrantes de las familias con cáncer hereditario permitiendo el diagnóstico genético pre-sintomático, la instauración de tratamientos o conductas preventivas y su seguimiento.

Palabras clave: síndrome de Lynch, mutación fundadora, gen *MLH1*

Abstract *Founder mutation in Lynch syndrome.* Lynch syndrome is the most frequent syndrome in hereditary colorectal cancer, a family-specific deleterious mutations in genes encoding DNA repair proteins: *MLH1* (*mutL homolog 1*), *MSH2*, *MSH6* (*mutS homolog 2* y *6*, respectively), *PMS2* (*PMS1 homolog 2*, *mismatch repair system component*) y *MUTYH* (*mutY DNA glycosylase*). The c.2252_2253delAA, p.Lys751Serfs*3 mutation in *MLH1* gene segregates with a haplotype reported in the northern region of Italy and whose origin was attributed to a founder effect. This mutation co-segregates with typical characteristics of Lynch syndrome, including early age at onset and multiple primary tumors in the same individual, a high frequency of pancreatic cancer, high microsatellite instability and lack of *PMS2* expression. This report describes a mutation in an Argentinian patient with endometrioid adenocarcinoma of uterus. Her first-degree relatives had a history of colon cancer diagnosed before 50 years, fulfilling the Amsterdam Criteria I and Lynch syndrome II. The high pathogenicity associated to this mutation makes necessary the study of all members from families with hereditary cancer, allowing pre-symptomatic genetic diagnosis, early assessment and the instauration of preventive treatments.

Key words: Lynch syndrome, founder mutation, *MLH1* gene

El cáncer colorrectal (CCR) es la neoplasia más frecuente en los países occidentales, segunda en frecuencia entre mujeres y tercera entre hombres, y afecta a 1:200-1:2000 individuos¹. En la Argentina se diagnostican 10 300 nuevos casos y se producen 5700 muertes anualmente².

Según el proyecto Globocan, del 3% al 8% de los CCR se presentan como formas hereditarias³. El síndrome de Lynch (SL) (OMIM 120435)⁴ es la entidad de mayor prevalencia dentro de las neoplasias colorrectales hereditarias.

Las manifestaciones más frecuentes son tumores colorrectales sincrónicos y metacrónicos a edades tempranas (45-50 años) asociados con alto riesgo de desarrollar tumores extracolónicos. Existen dos subtipos: SL tipo I ligado exclusivamente al cáncer colorrectal, y SL tipo II, asociado a otras neoplasias extra-colónicas (endometrio, gástrico, ovario, urotelio, páncreas, vías biliares, intestino delgado, piel y sistema nervioso central)⁴. El diagnóstico clínico se basa en los antecedentes familiares y se confirma con la identificación de mutaciones germinales.

El SL muestra un patrón de herencia autosómico dominante con alta penetrancia, originado por mutaciones germinales en genes que codifican proteínas de reparación del ADN: *MLH1* (homólogo humano de *mutL*),

Recibido: 3-XII-2015

Aceptado: 7-IV-2016

Dirección postal: Andrea R. Cajal, Potosí 4240, 1199 Buenos Aires, Argentina

e-mail: andrea.cajal@hiba.org.ar

MSH2 y *MSH6* (homólogo humano de *mutS 2* y *6*, respectivamente), *PMS2* (homólogo humano de *PMS1 2*) y *MUTYH* (homólogo humano de la ADN-glicosilasa *mutY*); sin embargo, aproximadamente 95% de los afectados tienen alteraciones en *MLH1*, *MSH2* o *MSH6* y, en menor proporción, en otros genes reparadores⁵.

Borelli y colaboradores⁶ describieron la mutación c.2252_2253delAA, p.Lys751Serfs*3 en el exón 19 del gen *MLH1* en 11 familias de Piamonte, Italia, asociada a una elevada frecuencia de cáncer pancreático comparada con familias que presentaban otras mutaciones en *MLH1*. La detección de esta variante, exclusivamente en esa región del norte de Italia permitió suponer su origen debido a un efecto fundador. Este efecto consiste en el establecimiento de una nueva población a partir de pocos individuos con una nueva variante genética heredada a partir de un ancestro común. Existen varias comunicaciones de mutaciones fundadoras asociadas al síndrome de Lynch⁷⁻¹⁰.

En el presente trabajo se describe el caso de una mujer argentina con síndrome de Lynch tipo II, portadora de la mutación c.2252_2253delAA, p.Lys751Serfs*3 en el exón 19 del gen *MLH1* y su correlación fenotipo-genotipo.

Caso clínico

Mujer argentina de 51 años. Como antecedentes personales presenta hiperplasia ductal atípica de mama a los 46 años (tratada con una nodulectomía) y dos resecciones endoscópicas de dos adenomas tubulares diagnosticados durante videocolonoscopias a los 43 y 49 años.

Por estos antecedentes, ingresa al Programa de Cáncer Hereditario y en contexto de su vigilancia se indica una histeroscopia a los 50 años. Se encuentra una lesión sobre elevada endometrial cuya biopsia informa un adenocarcinoma endometroide bien diferenciado (Grado I de la *Federation of Gynecology and Obstetrics*, FIGO) y se efectúa hysterectomía total laparoscópica. El examen anatomopatológico confirmó un adenocarcinoma endometroide bien diferenciado con extensión local a través de la adenomiosis.

Los datos de origen geográfico y *pedigree* fueron reconstruidos; la paciente reúne los criterios de Ámsterdam I y síndrome de Lynch II (Fig.1). Su abuela paterna, originaria de la región de Piamonte, Italia, fue diagnosticada con adenocarcinoma de colon a los 45 y su abuelo paterno, originario de España, con adenocarcinoma rectal a los 65 años. Su padre padeció un adenocarcinoma de ciego diagnosticado a los 45 años y posteriormente carcinoma de colon transverso a los 65. Su hermano desarrolló un cáncer de colon ascendente a los 37 años.

El consentimiento informado otorgado por la paciente cumplía con las políticas del Comité de Ética local.

La expresión de las proteínas reparadoras de ADN se analizó por inmunohistoquímica automatizada con anticuerpos monoclonales primarios sobre cortes de tejido fijado en formol buffer e incluido en parafina, muestras que incluían tumor y mucosa normal. Los anticuerpos primarios utilizados fueron de Roche-Ventana: anti-MLH-1 (M1) *Mouse Monoclonal Primary Antibody* (790-4535), CONFIRM anti-MSH6 (44) *Mouse Monoclonal Primary* (790-4455), anti-MSH2 *Monoclonal Primary Antibody* (760-4265), anti-PMS2 (EPR3947) *Monoclonal Primary* (760-4531). El sistema de revelado fue OPTIVIEW DAB V4 IHC con amplificación.

El ADN fue obtenido a partir de muestra de hisopado bucal con *Wizard® Genomic DNA Purification* (Promega). La librería

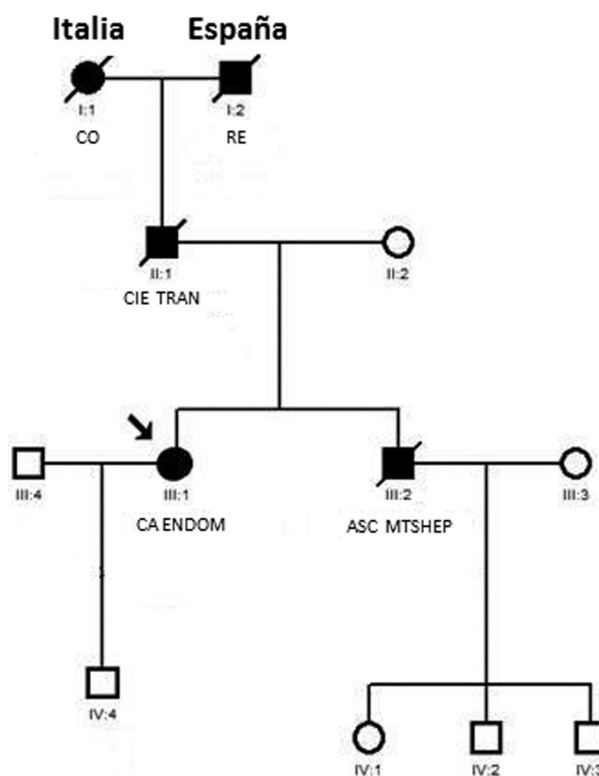


Fig. 1.- *Pedigree* de la paciente portadora de la mutación c.2252_2253delAA p.Lys751Serfs*3 en el gen *MLH1*.

CO: Carcinoma de colon; RE: Carcinoma de recto; CIE: Carcinoma de ciego; TRAN: carcinoma de colon transverso; Ca Endom: adenocarcinoma endometroide; ASC: Carcinoma de colon ascendente; MTSHEP: Metástasis hepática.

de los genes *MLH1/MSH2/MSH6/PMS2/MUTYH* fue desarrollada por AMPLISEQ™ para amplificar regiones exón-intrón.

La secuenciación de las regiones amplificadas se realizó mediante *Post-Light™-Ion semiconductor Sequencing, Next-Generation Sequencing (NGS)*, plataforma *Personal Genome Machine® System* (Life Technologies).

Los *primers* utilizados amplifican el 100% de la secuencia codificante de los genes mencionados excepto *PMS2* (90% de su secuencia codificante). Las regiones con baja cobertura y mutaciones clínicamente relevantes fueron confirmadas por la reacción de Sanger.

Se consultó la base de datos InSiGHT¹¹ para determinar el grado de significancia clínica de las variantes detectadas.

En esta paciente se identificó la mutación c.2252_2253delAA, p.Lys751Serfs*3 en el exón 19 del gen *MLH1*. Dicha mutación, previamente informada como patogénica (clase 5) en familias de Corea, una familia danesa y otras del Reino Unido, Alemania y Australia¹¹, fue también descrita por Borelli⁶ en 11 familias no relacionadas procedentes de Piamonte, Italia. Estas familias presentaban al menos un diagnóstico de cáncer de colon antes de los 50 años, múltiples tumores relacionados al síndrome de Lynch y una mayor frecuencia de tumores de páncreas (45.4%) entre los individuos portadores de la misma mutación versus aquellos con otras mutaciones en *MLH1*. Casi en su totalidad los tumores analizados presentaron alta inestabilidad microsatelital, expresión variable de *MLH1* y pérdida de expresión de *PMS2* en todos los casos.

Nuestro caso tenía antecedentes familiares de carcinomas de colon diagnosticados antes de los 50 años de edad, cumpliendo con los criterios de Ámsterdam y su diagnóstico

TABLA 1.- Variantes en los genes *PMS2* y *MLH1* presentes en la paciente

Gen	Exón	Intrón	Cambio nucleotídico	Aminoácido	Dosis	InSiGHT
PMS2		6	c.705+17A>G	Intrónica	Homocigosis	Neutral
PMS2	7		c.780C>G	p.Pro260Pro	Homocigosis	Neutral
PMS2	11		c.1408C>T	p.Pro470Ser	Homocigosis	Neutral
MLH1		5	c.454-51T>C	Intrónica	Heterocigosis	Neutral
MLH1	8		c.655A>G	p.Ile219Val	Heterocigosis	Neutral
MLH1		11	c.1039-78A>G	Intrónica	Heterocigosis	Neutral
MLH1		14	c.1668-19A>G	Intrónica	Heterocigosis	Neutral
MLH1		17	c.1990-121C>T	Intrónica	Heterocigosis	Neutral
MLH1	19		c.2252_2253delAA	p.Lys751Serfs*3	Heterocigosis	Causal
MLH1		3'UTR	c.*35_*37delCTT	Región 3'UTR	Heterocigosis	Neutral

adenocarcinoma endometroide de útero, bien diferenciado, coincide con el de una de las pacientes estudiadas por Borelli. La expresión de las proteínas MSH2 y MSH6 estaba conservada (positividad en núcleos tumorales), mientras que se observó déficit de expresión en núcleos tumorales de PMS2. Adicionalmente y al igual que el 16% de los tumores analizados por Borelli, la paciente mostró expresión normal de MLH1. Contrariamente a lo esperado en relación a la falta de expresión de PMS2, no se detectaron variantes patogénicas en su gen. Por otro lado, un resultado inmunohistoquímico de MLH1 positivo puede ser explicado por la presencia de la proteína mutante catalíticamente inactiva pero intacta antigénicamente. Las mutaciones en *MLH1* se encuentran principalmente en el dominio de unión al ATP y en la región C-terminal responsable de la dimerización con la proteína PMS2⁶, conduciendo a un déficit en los mecanismos de reparación del ADN. La delección de las dos adeninas en el codón 751 observada en nuestra paciente, genera un cambio de lisina por serina en la misma posición y un corrimiento en el marco de lectura de la proteína aboliendo 4 de los 6 aminoácidos C-terminales. Como la mutación se localiza en el último exón de *MLH1*, el ARNm mutante probablemente escape al mecanismo de degradación mediada por mutaciones terminadoras, permitiendo una expresión normal de la proteína. Mientras que MLH1 es estable cuando se expresa sola, PMS2 es rápidamente degradada¹²⁻¹⁴. El hallazgo de mutaciones en *MLH1* con expresión inmunohistoquímica conservada y afectando la expresión de PMS2 no es infrecuente. Sin embargo, cuando se observa falta de expresión aislada en PMS2, la secuenciación suele dirigirse al gen *PMS2*. Esto resalta la necesidad de realizar un análisis completo de todos los genes asociados (*MLH1*, *MSH2*, *MSH6*, *PMS2* y *MUTYH*) a fin de evitar errores en el direccionamiento de la secuenciación de los genes involucrados.

Además de la mutación c.2252_2253delAA, la paciente presentó polimorfismos en *MLH1* y *PMS2* (Tabla 1) y no se detectaron otras variantes con significancia clínica en los genes restantes. Si bien solo el caso índice fue analizado, los polimorfismos identificados son compatibles con el haplotipo descrito por Borelli que segrega con la mutación c.2252_2253delAA. Esta mutación originada hace aproximadamente 1550 años es considerada mutación fundadora y presenta alta frecuencia en los pacientes con síndrome de Lynch procedentes de Piamonte, particularmente del área de Turín. Dado que nuestra paciente tiene antecesores en esta región de Italia, podemos inferir que la mutación fue heredada vía abuela paterna, lo que afirmaría la pertinencia de los hallazgos de Borelli en nuestro caso.

La presencia de manifestaciones clínicas asociadas a esta variante (desarrollo de tumores a edad temprana, múltiples tumores primarios en el mismo paciente y la alta frecuencia de

cáncer pancreático), hacen imprescindible el estudio de todos los integrantes de una familia con cáncer hereditario, permitiendo la detección precoz de mutaciones, su diagnóstico pre-sintomático y la instauración de tratamientos o conductas preventivas.

Conflicto de intereses: ninguno para declarar

Bibliografía

1. Tops C. Genetics Changes During Colorectal Oncogenesis. En: Presymptomatic DNA Diagnosis of Familial Adenomatous Polyposis. Tesis doctoral. Leiden 1996, p10.
2. Vaccaro CA, Carrozzo JE, Mocetti E, et al. Expresión inmunohistoquímica e inestabilidad microsatelital en el síndrome de Lynch. *Medicina (B Aires)* 2007; 67: 274-8.
3. World Health Organization, International Agency for Research on Cancer. GlobocanProject. En: <http://globocan.iarc.fr/>; consultado el 11/03/2016.
4. Online Mendelian Inheritance in Man. An Online Catalog of Human Genes and Genetic Disorders. En: <http://www.omim.org/entry/120435>; consultado el 11/3/2016.
5. Casey G, Lindor NM, Papadopoulos N, et al. Conversion analysis for mutation detection in MLH1 and MSH2 in patients with colorectal cancer. *JAMA* 2005; 293: 799-809.
6. Borelli I, Casalis Cavalchini GC, Del Peschio S, et al. A founder MLH1 mutation in Lynch syndrome families from Piedmont, Italy, is associated with an increased risk of pancreatic tumours and diverse immunohistochemical patterns. *Fam Cancer* 2014; 13: 401-13.
7. Therkildsen C, Isinger-Ekstrand A, Ladelund S, et al. Cancer risks and immunohistochemical profiles linked to the Danish MLH1 Lynch syndrome founder mutation. *Fam Cancer* 2012; 11: 57-85.
8. Tomsic J, Liyanarachchi S, Hampel H, et al. An American founder mutation in MLH1. *Int J Cancer* 2012; 130: 208-95.
9. Chan TL, Chan YW, Ho JW, et al. MSH2 c.1452-1455delAATG is a founder mutation and an important cause of hereditary nonpolyposis colorectal cancer in the southern Chinese population. *Am J Hum Genet* 2004; 74: 135-42.
10. Lynch HT, Coronel SM, Okimoto R, et al. A founder mutation of the MSH2 gene and hereditary nonpolyposis colorectal cancer in the United States. *JAMA* 2004; 291: 718-24.
11. International Collaborative Group on Hereditary Non-Polyposis Colorectal Cancer. Mutation database. En: <http://www.insight-group.org/variants/database/>; consultado el 11/3/2016.
12. Yuan Y, Han HJ, Zheng S, Park JG. Germline mutations of hMLH1 and hMSH2 genes in patients with suspected hereditary nonpolyposis colorectal cancer and sporadic early-onset colorectal cancer. *Dis Colon Rectum* 1998; 41: 434-40.
13. Shin YK, Heo SC, Shin JH, et al. Germline mutations in MLH1, MSH2 and MSH6 in Korean hereditary non-polyposis colorectal cancer families. *Hum Mutat* 2004; 24: 351-8.
14. Pistorius SR, Kruppa C, Haas S, et al. Clinical consequences of molecular diagnosis in families with mismatch repair gene germline mutations. *Int J Colorectal Dis* 2000; 15: 255-63.